

het **NIEUWE**
PRODUCEREN
jaarcongres



Subsidie: Zegen of Vloek

Rob Stikkelman
Faculteit TBM
TU Delft

Subsidie: Zegen of Vloek

Opzet presentatie

- Kritische systeemanalyse van vier briljante mislukkingen
- Focus op de inzet van subsidies
- Simpele modelvorming voor:
 - Een Plank; een Garnaal; een HOI en een CSS-infra
- Optimistische afsluiting

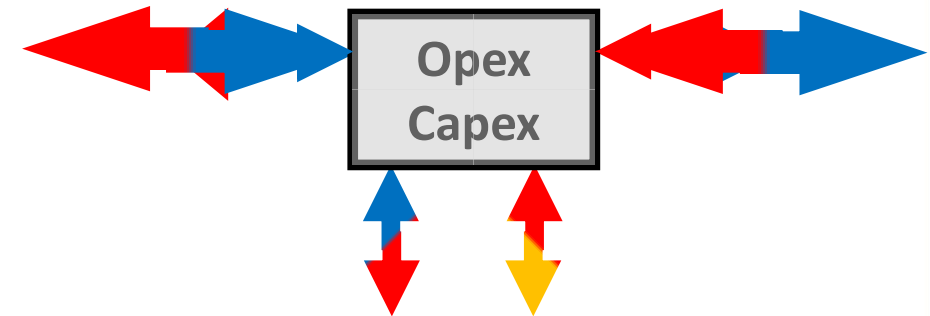
Bouwstenen model

- Processen met een functie
- Producten/Diensten
- Geld
- Informatie



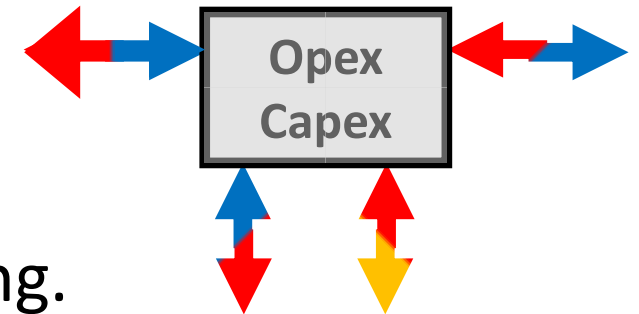
Een plank

- Shell onderzoek olie onttrekken uit hout leidt tot bedrijf 1999
- Briljant: Gewoon hout verduurzamen tot hardhout kwaliteit
- “Love baby” van subsidieverleners
- Grote potentiële marktvraag die in de praktijk tegen viel
- Productie van goed nieuws i.p.v. goed hout
- Energiekosten en locatie
- FSC-keurmerk is concurrent



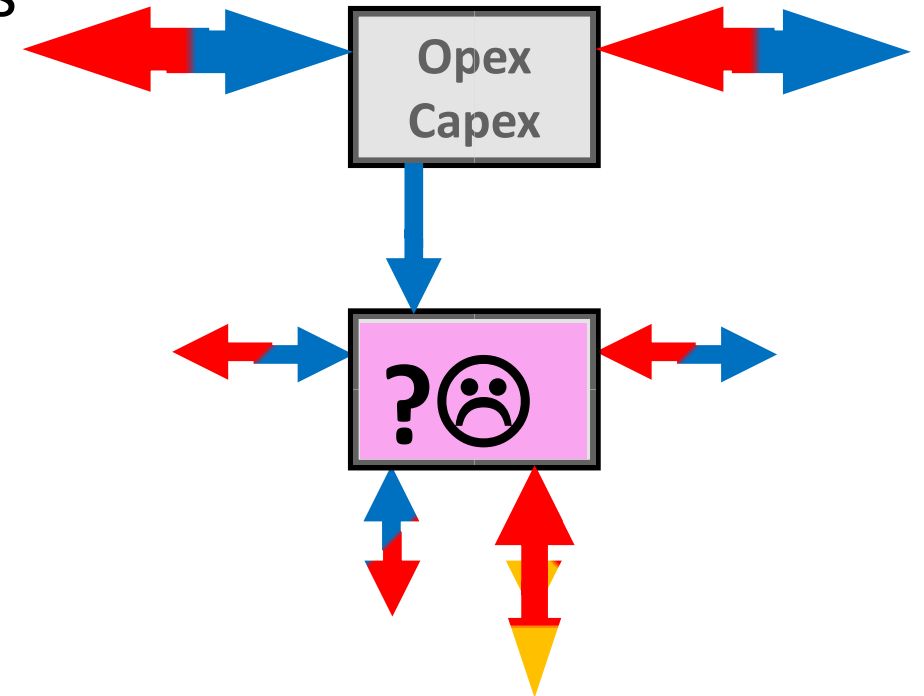
Een plank

- Mislukking
In het begin een te grote broek aangetrokken
Kwaliteitswaardering door klant overschat.
Ook je concurrenten worden gesubsidieerd
- Einde door twee faillissementen
- Lessons learned
Waak voor overmoed
Subsidies hebben neveneffecten
Marktkennis is randvoorwaarde voor subsidieverlening.
-



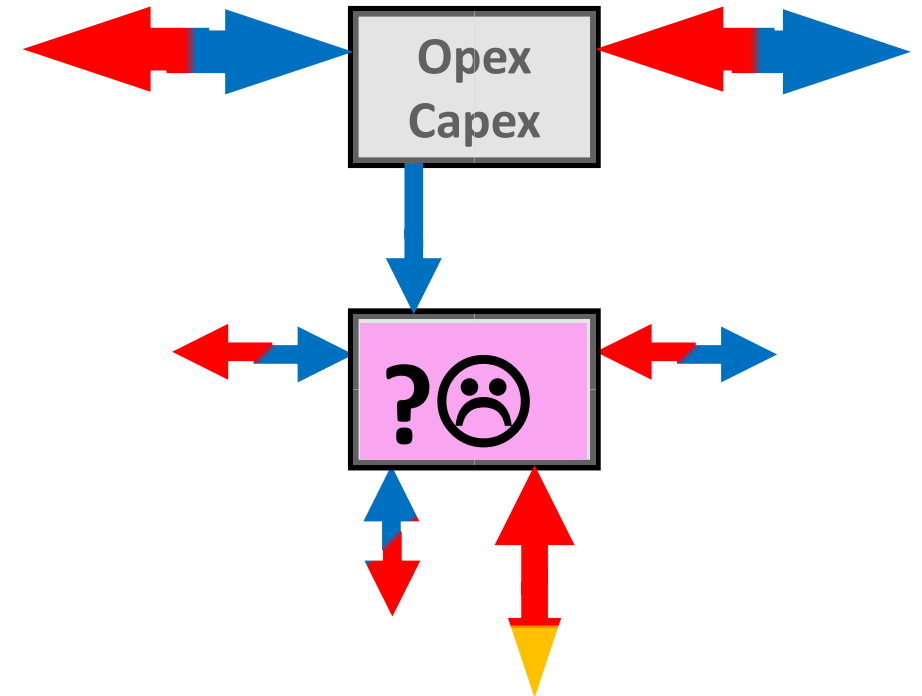
Een garnaal

- 2004 Tropische garnalen m.b.t. gratis restwarmte
- Briljant: Eerste duurzame agro-industrieel proces
- Uitstekende PR. Een “knuffelproject”
- Business case is negatief => Subsidie
- Nog meer subsidie door EDBR voor warmtepijp
- Uitkoppeling warmte onvoldoende doordacht
- TRL en expertise te laag



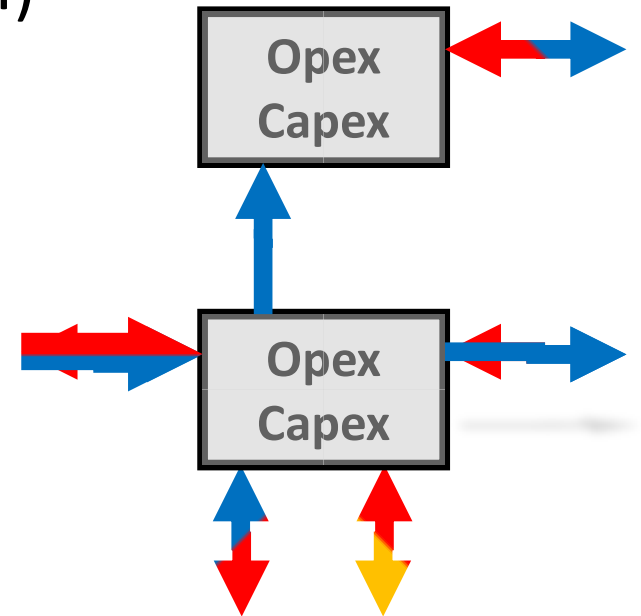
Een garnaal

- Mislukking
Geloof in succes door PR en subsidies sterker dan realiteitszin.
Tussentijdse technische aanpassingen leidden niet tot nakomen productiebelofte.
- Einde door faillissement
- Lessons learned
Enthousiasme is leuk maar niet voldoende.
Subsidieer ontwerp en realisatie apart.
Betrek kritieke partners volledig in de scope.



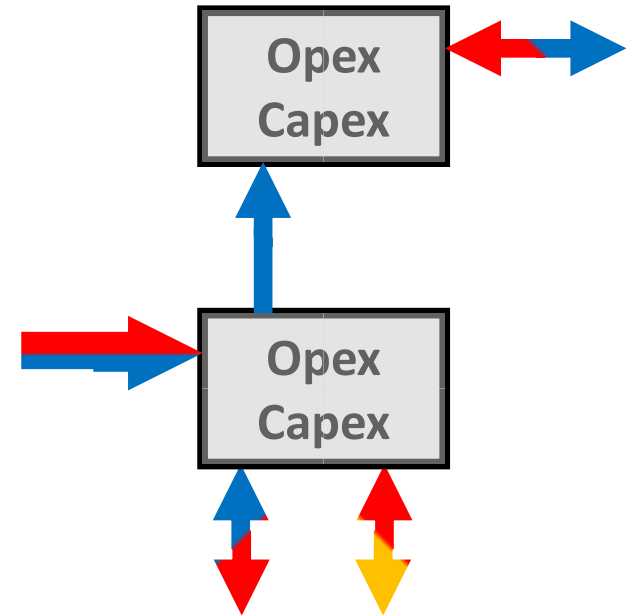
Een HOI

- 1985 Afspraak op Europees niveau (Marpol)
 Behoefte aan een havenontvangstinstallatie (HOI)
- Briljant: De eerste zeehaven met een HOI
- Business case is apart
- Business case is negatief => Subsidiedwang
- Subsidiecontrole op aankoop hardware
- Hardware wordt elders ingezet



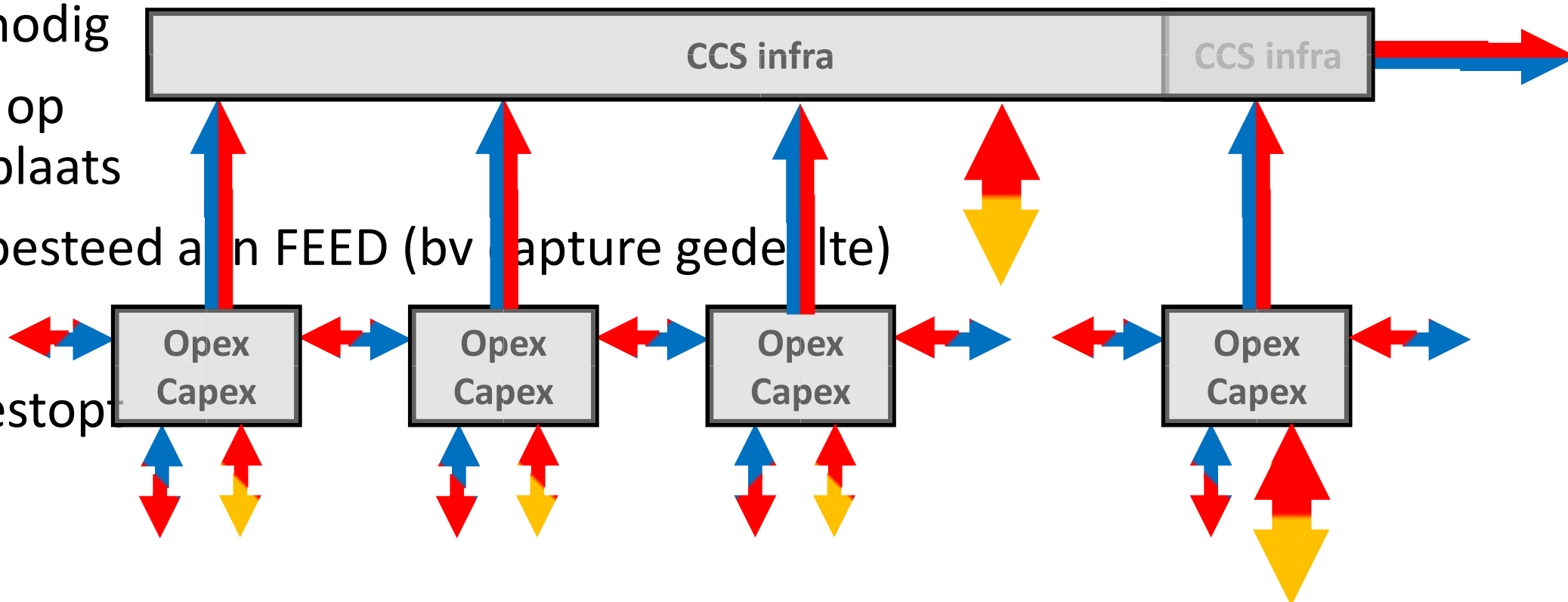
Een HOI

- Mislukking
Geen goede reiniging;
Wel ophoping van afval en illegale lozingen;
Misbruik van subsidies
verloren publiek geld(~ 80 miljoen Dfl)
- Einde door strafrechtelijke ingreep
- Lessons Learned
Meestrooms geld-/productstromen zijn verdacht.
Subsidiecontrole op functie proces i.p.v. bonnetjes
Voorkom gedwongen subsidie



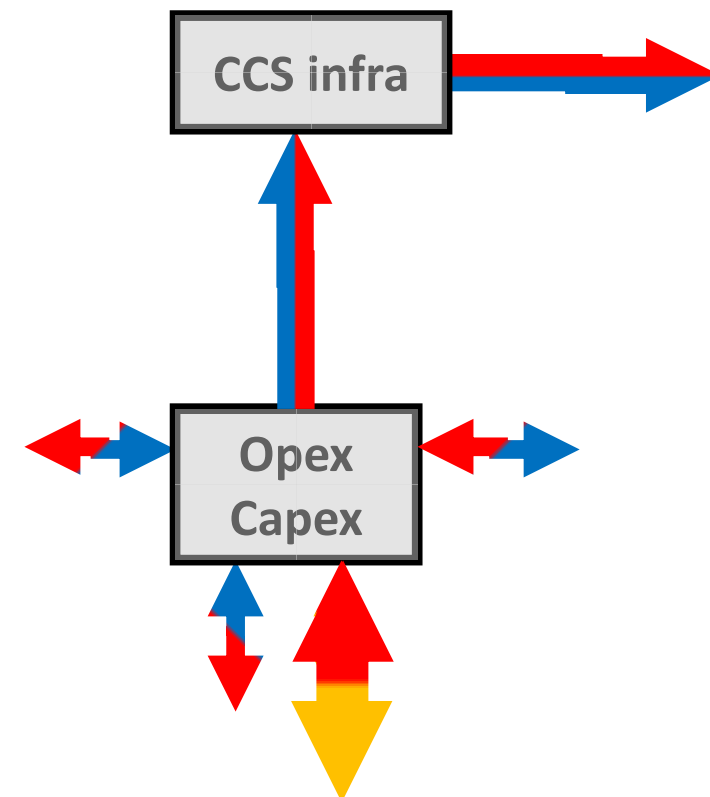
CCS

- CCS business platform (35 bedrijven/instanties)
- Subsidie nodig
- Maar wel op de juiste plaats
- Subsidie besteed aan FEED (bv capture gedeelte)
- Geen FID
- Project gestopt



CCS

- Mislukking
Storagedeel gaf problemen
Geen echte havensysteem infra.
CO₂ prijs
Verloren privaat/publiek geld(~ 67 miljoen €)
- Einde geen FID (tweemaal)
- Lessons learned
Subsidies inzetten op het juiste systeemniveau
Betrek kritieke partners volledig in de scope



Subsidie: Zegen of Vloek

- Lessons learned

Enthousiasme is leuk maar niet voldoende.

Waak voor overmoed

Subsidies inzetten op het juiste systeemniveau

Betrek kritieke partners volledig in de scope

Meestrooms geld-/productstromen zijn verdacht.

Subsidiecontrole op functie proces

Subsidieer ontwerp en realisatie apart.

Marktkennis is randvoorwaarde voor subsidieverlening.

Subsidies hebben neveneffecten

Voorkom gedwongen subsidie

Happy End

- Plank
Het bedrijf Plato Wood is nu veel sterker op de markt gericht en heeft goede verkoopcijfers. Het verkoopt verduurzaamd loofhout uit duurzame bossen.
- Garnaal
Verse geteelde garnalen zijn sinds 2012 te verkrijgen bij Crusta Nova uit München. Ze hebben al diverse innovatieprijzen gewonnen.
- HOI
Meerdere bedrijven bieden nu de benodigde voorzieningen aan
- CCS
Het Porthos project richt zich op een open, toegankelijk transport- en opslagsysteem waarop diverse industrieën en bedrijven kunnen aansluiten.